

Teilenummer:  
article code:

FBC112

### Technische Daten / technical data

1~/3~	U [V]	f [Hz]	P [W]	I [A]	n [min <sup>-1</sup> ]	p [Pa]	LpA r=1m [dB]	Q [m <sup>3</sup> /h]
1~	230-277	50	60	0,29	2950	-	-	-
3~Δ	200-303	50	80	0,4	2950	80	67	229
3~Y	346-525	50	80	0,23	2950	80	67	229
1~	220-277	60	72	0,29	3500	-	-	-
3~Δ	220-332	60	96	0,4	3500	-	-	-
3~Y	380-575	60	96	0,23	3500	98	81	281

### Allgemeine Daten / general data

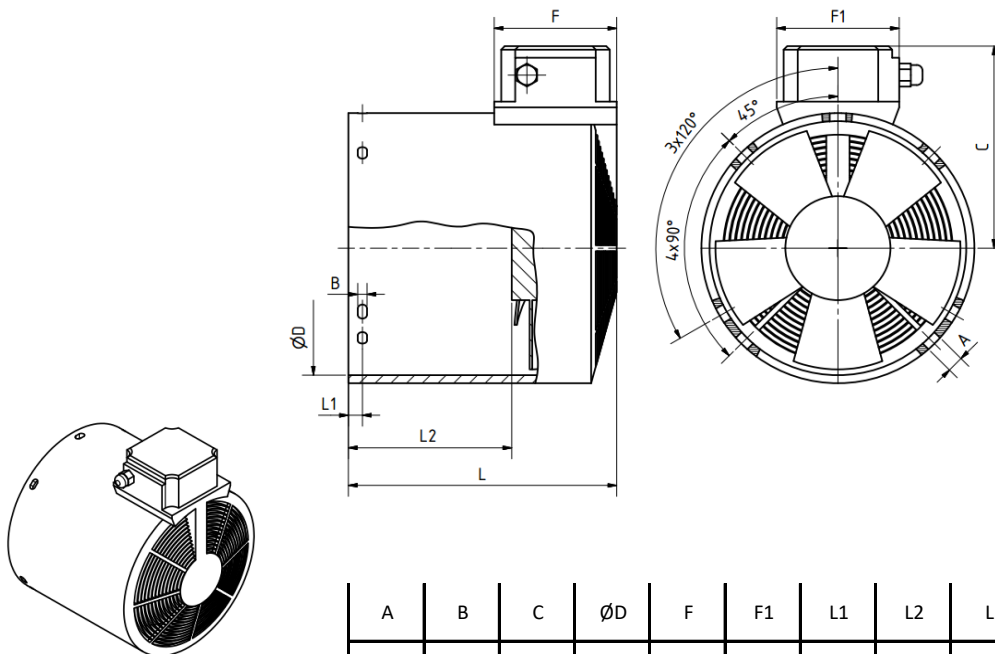
Gewicht weight	3,55	[kg]
Schutzart degree of protection	IP66	
Isolationsklasse insulation class	155(F) 155(F)	
Betriebsart duty type	S1=Dauerbetrieb S1=continuous duty	
Kabelverschraubung cable gland	1xM16x1,5	
Klemmbereich von...bis... clamping range from...to...	4mm-8mm	

### befestigbar auf... / attachable to...\*

Y3-112
Y32-112
Y3HE2-112
Y3PE112
AM_112

\*Werksinterne Produkt-Bezeichnung  
in-house product name

### Abmessungen [mm] / overall dimensions [mm]



A	B	C	ØD	F	F1	L1	L2	L
8	5,5	164	219	105	105	6	91	195