

MOLL-MOTOR

Karta silnika klatkowego

datasheet for squirrel-cage-motors

Typ silnika:

Y3-63B6 B5

ordering data:

Nr. zamówienia:

order-nr.:

Dane elektryczne / electrical data

Moc znamionowa Pn rated motor power Pn	0,12	kW
Obroty n speed n	840	1/min
Napięcie zasilania rated motor voltage	230/400	V
Częstotliwość frequency	50	Hz
Prąd znamionowy In rated motor current In	0,59	A
Moment Mn rated motor torque Mn	#ARG!	Nm
Sprawność 100% efficiency 100%	48	%
Klasa energetyczna efficiency class	IE1	
Współczynnik mocy cos φ power factor cos φ	0,60	
Współczynnik prądu startowego starting-/rated motor current	4,00	Ia/In
Współ. momentu startowego starting-/rated motor torque	2	Ma/Mn

Inne dane / general data

Wznios size	IEC 63B	
Forma wykonania type of construction	B5	
Waga kg weight kg	5	
Korpus silnika frame material	Aluminium	
Stopień ochrony degree of protection	IP55	
Klasa izolacji insulation class	CLF	
Rodzaj pracy duty type	S1 =praca ciągła S1= continuous operation	

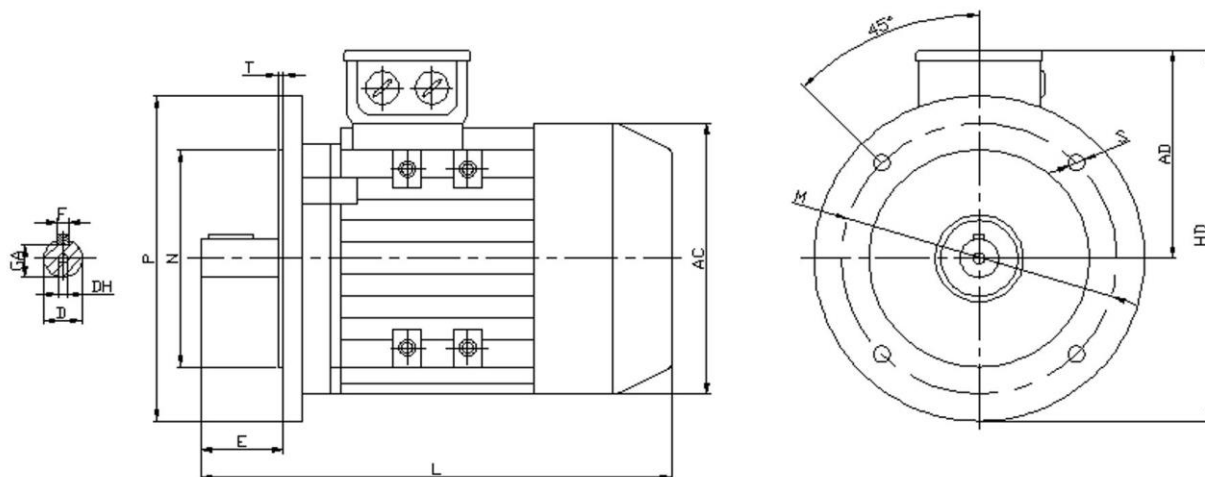
Dane mechaniczne / mechanical data

Łożyska strona A/B DE/NDE bearing design	6201.2RS	6201.2RS
Bezwładność Jmot moment of inertia Jmot	0,0004	kgm ²
Kalamitki regreasing device	nie/no	
Lakierowanie painting	RAL7030	

Opcje / options

Uwagi /remarks

Wymiary (mm) / Overall dimensions (mm)



D	E	F	G	M	N	P	R	S	T	AC	AD	L	-	-
11	23	4	8.5	115	95	140	0	10	3	130	111	217	-	-
-	-	-	-	-	-	-	-	-	-	-	-	-	-	-

Mögliche Abweichungen von kalkulierten- und Leistungsschilddaten entstehen.
 Technical and ordering data are subject to change! / There may be discrepancies between calculated and rating plate data.

