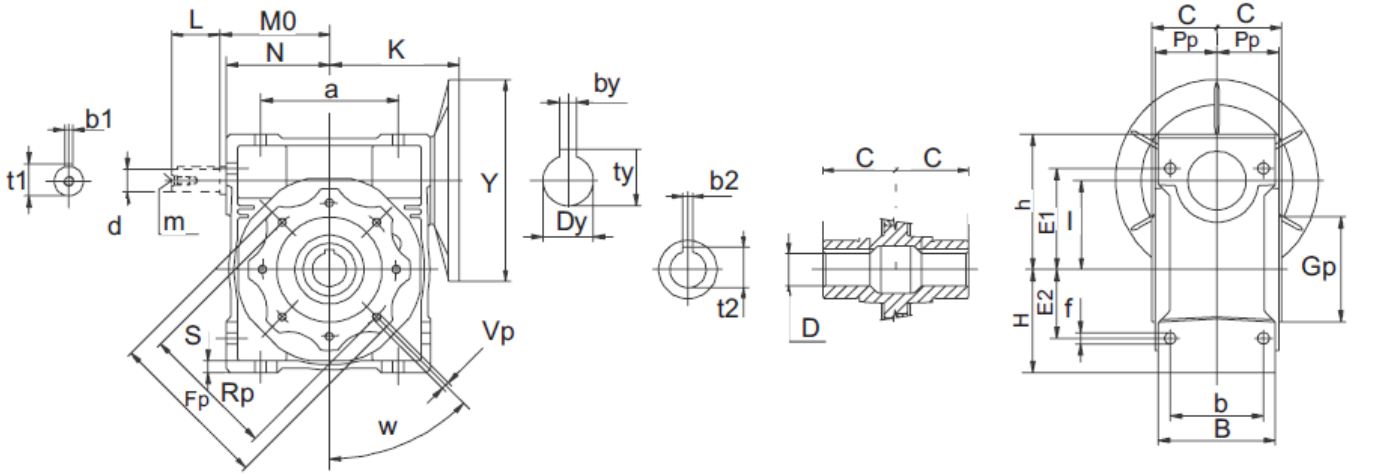
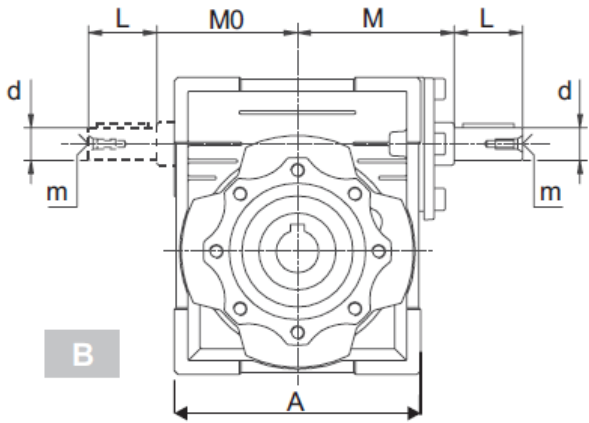
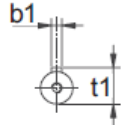
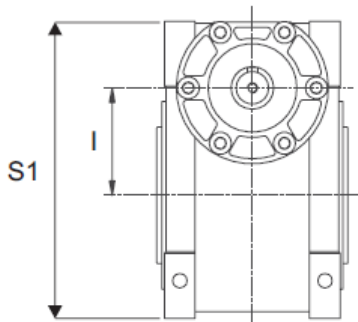
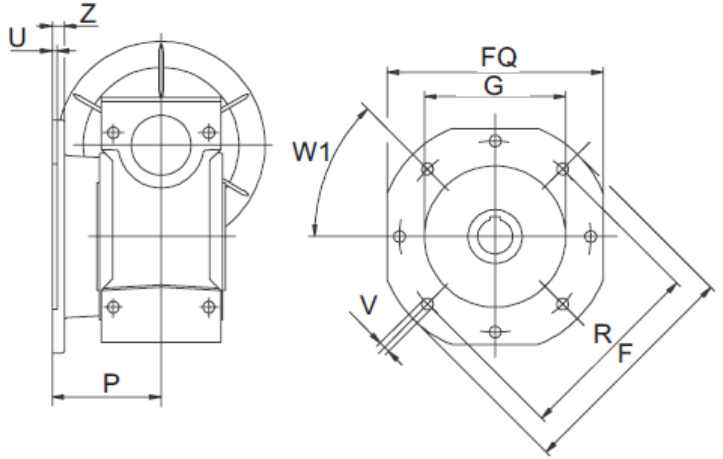


CMI



- FA
- FB
- FC



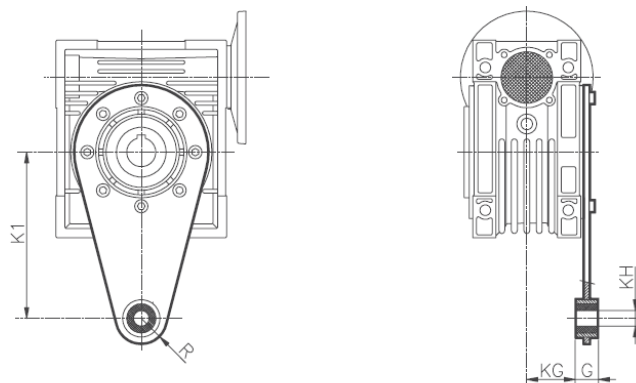
WI WMI	A	a	B	b	C	D H7	d j6	E1	E2	f	h	H	I	L	M	M0	m	N	S	S1
30	80	54	56	44	31,5	14	9	44	27	6,5	57	40	30	20	51	45	-	40	5,5	97
40	100	70	71	60	39	18	11	55	35	6,5	71,5	50	40	23	60	53	-	50	6,5	121,5
50	120	80	85	70	46	25	14	64	40	8,5	84	60	50	30	74	64	M6	60	7	144
63	144	100	103	85	56	25	19	80	50	8,5	102	72	63	40	90	75	M6	72	8	174
75	172	120	112	90	60	28	24	93	60	11	119	86	75	50	105	90	M8	86	10	205
90	208	140	130	100	70	35	24	102	70	13	135	103	90	50	125	108	M8	103	11	238
110	252,5	170	144	115	77,5	42	28	125	85	14	167,5	127,50	110	60	142	135	M10	127,50	14	295
130	292,5	200	155	120	85	45	30	140	100	16	187,5	147,50	130	80	162	155	M10	147,50	15	335
150	340	240	185	145	100	50	35	180	120	18	230	170,00	150	80	192	175	M12	170,00	18	400

WI WMI	Fp	Gp (h8)	Pp	Rp	Up	Vp	W		b2	t2	b1	t1
30	75	55	29	65		M6X11(n,4)	0		5	16,3	3	10,2
40	87	60	36,5	75		M6X8(n,4)	45		6(6)	20,8(21,8)	4	12,5
50	100	70	43,5	85		M8X10(n,4)	45		8(8)	28,3(27,3)	5	16,0
63	110	80	53	95		M8X14(n,8)	45		8(8)	28,3(31,3)	6	21,5
75	140	95	57	115		M8X14(n,8)	45		8(10)	31,3(38,3)	8	27,0
90	160	110	67	130		M10X18(n,8)	45		10(10)	38,3(41,3)	8	27,0
110	200	130	74	165		M10X18(n,8)	45		12	45,3	8	31,0
130	250	180	81	215		M12X21(n,8)	45		14	48,8	8	33,0
150	250	180	96	215		M12X21(n,8)	45		14	53,8	10	38,0

WI WMI	F	Fq	G (H8)	P	R	U	V	Z	W1
WI WMI	F	Fq	G(F8)	P	R	U	V	Z	W1
30	FA	80	70	54,5	68	4	6,5(n,4)	6	45
40	FA	110	95	60	67	4	9(n,4)	7	45
	FC	140	-	95	76,5	5	9,5(n,4)	9	45
50	FB	110	95	60	97	4	9(n,4)	7	45
	FA	125	110	70	90	5	11(n,4)	9	45
63	FC	160	-	110	87,5	5	9,5(n,4)	10	45
	FB	125	110	70	120	5	11(n,4)	9	45
75	FA	180	142	115	82	6	11(n,4)	10	45
	FC	200	-	130	99	5	11(n,4)	11	45
90	FB	180	142	115	112	6	11(n,4)	10	45
	FA	200	170	130	111	6	14(n,4)	13	45
110	FA	210	200	152	111	6	14(n,4)	13	45
130	FA	280	260	170	131	6	14(n,4)	15	45
150	FA	320	290	180	140	6	16(n,4)	15	22,50
150	FA	320	290	180	155	6	16(n,4)	15	22,50

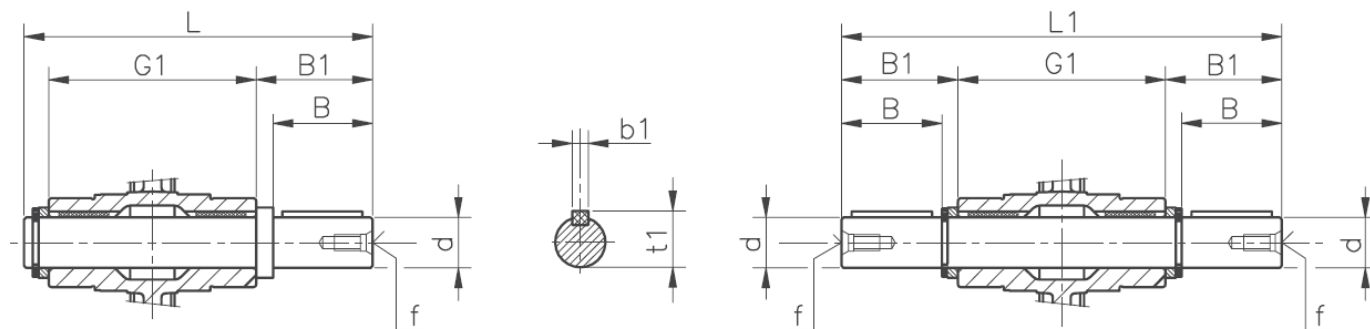
WM I	30		40		50		63		75		90		110		130		150		
	Y	K	Y	K	Y	K	Y	K	Y	K	Y	K	Y	K	Y	K	Y	K	
B5	120	55	120	70															
	140	55	140	70	140	80													
			160	70	160	80	160	95	160	112,5									
					200	80	200	95	200	112,5	200	129,5	200	160	200	180			
									250	112,5	250	129,5	250	160	250	180	250	210	210
B14	80	55																	
	90	55	90	70															
			105	70	105	80	105	95											
					120	80	120	95	120	112,5	120	129,5							
							140	95	140	112,5	140	129,5							
								160	112,5	160	129,5								

Ramię reakcyjne



WI - WMI	K1	G	KG	KH	R
25	70	14	17,5	8	15
30	85	14	24	8	15
40	100	14	31,5	10	18
50	100	14	38,5	10	18
63	150	14	49	10	18
75	200	25	47,5	20	30
90	200	25	57,5	20	30
110	250	30	62	25	35
130	250	30	69	25	35
150	250	30	84	25	35

Wał zdawczy



WI WMI	d h6	B	B1	G1	L	L1	f	b1	t1
25	11	23	25.5	50	81	101	-	4	12.5
30	14	30	32.5	63	102	128	M6	5	16
40	18	40	43	78	128	164	M6	6	20.5
50	25	50	53.5	92	153	199	M10	8	28
63	25	50	53.5	112	173	219	M10	8	28
75	28	60	63.5	120	192	247	M10	8	31
90	35	80	84.5	140	234	309	M12	10	38
110	42	80	84.5	155	249	324	M16	12	45
130	45	80	85	170	265	340	M16	14	48.5
150	50	82	87	200	297	374	M16	14	53.5