

Teilenummer:  
article code:

FBC180

### Technische Daten / technical data

1~/3~	U [V]	f [Hz]	P [W]	I [A]	n [min <sup>-1</sup> ]	p [Pa]	LpA r=1m [dB]	Q [m <sup>3</sup> /h]
1~	230-277	50	73	0,64	1450	-	-	-
3~Δ	200-303	50	98	0,88	1450	55	72	686
3~Y	346-525	50	98	0,46	1450	55	72	686
1~	220-277	60	88	0,64	1740	-	-	-
3~Δ	220-332	60	118	0,88	1740	-	-	-
3~Y	380-575	60	118	0,46	1740	66	85	828

### Allgemeine Daten / general data

Gewicht weight	16,52	[kg]
Schutzart degree of protection	IP66	
Isolationsklasse insulation class	155(F) 155(F)	
Betriebsart duty type	S1=Dauerbetrieb S1=continuous duty	
Kabelverschraubung cable gland	1xM16x1,5	
Klemmbereich von...bis... clamping range from...to...	4mm-8mm	

### befestigbar auf... / attachable to...\*

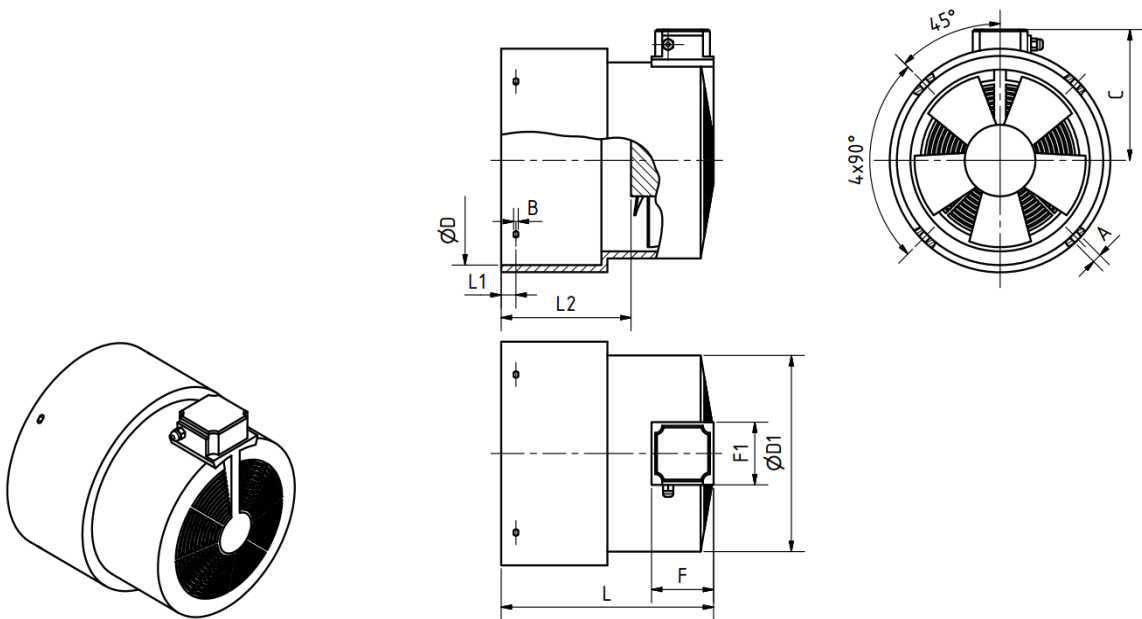
Y2-180

Y2HE-180

Y2PE180

\*Werksinterne Produkt-Bezeichnung  
in-house product name

### Abmessungen [mm] / overall dimensions [mm]



A	B	C	ØD	ØD1	F	F1	L1	L2	L
15	8	210	350	310	105	105	25	209	360