

# MOLL-MOTOR

## Karta silnika klatkowego

datasheet for squirrel-cage-motors

Typ silnika:

Y3-80B2 B14F1

ordering data:

Nr. zamówienia:

order-nr.:

### Dane elektryczne / electrical data

Moc znamionowa Pn <i>rated motor power Pn</i>	1,1	kW
Obroty n <i>speed n</i>	2840	1/min
Napięcie zasilania <i>rated motor voltage</i>	230/400	V
Częstotliwość <i>frequency</i>	50	Hz
Prąd znamionowy In <i>rated motor current In</i>	2,42	A
Moment Mn <i>rated motor torque Mn</i>	3,72	Nm
Sprawność 100% <i>efficiency 100%</i>	78	%
Klasa energetyczna <i>efficiency class</i>	IE1	
Współczynnik mocy cos φ <i>power factor cos φ</i>	0,84	
Współczynnik prądu startowego <i>starting-/rated motor current</i>	7,00	Ia/In
Współ. momentu startowego <i>starting-/rated motor torque</i>	2,3	Ma/Mn

### Opcje / options

### Inne dane / general data

Wznios <i>size</i>	IEC 80B	
Forma wykonania <i>type of construction</i>	B14F1	
Waga kg <i>weight kg</i>	9,5	
Korpus silnika <i>frame material</i>	Aluminium	
Stopień ochrony <i>degree of protection</i>	IP55	
Klasa izolacji <i>insulation class</i>	CLF	
Rodzaj pracy <i>duty type</i>	S1 =praca ciągła S1= continuous operation	

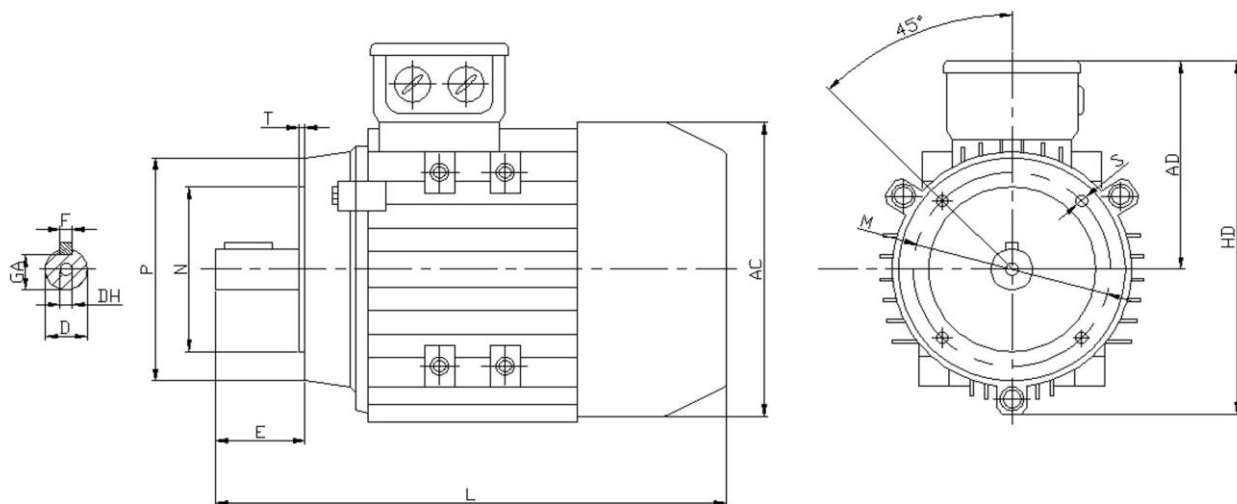
### Dane mechaniczne / mechanical data

Łożyska strona A/B <i>DE/NDE bearing design</i>	6204.2RS	6204.2RS
Bezwładność Jmot <i>moment of inertia Jmot</i>	0,0014	kgm <sup>2</sup>
Kalamitki <i>regreasing device</i>	nie/no	
Lakierowanie <i>painting</i>	RAL7030	

Rodzaj ochrony  
*type of ex-protection*

### Uwagi /remarks

### Wymiary (mm) / Overall dimensions (mm)



D	E	F	G	M	N	P	R	S	T	AC	AD	L	-	-
19	40	6	15,5	100	80	120	0	M6	3	175	134	287	-	-
-	-	-	-	-	-	-	-	-	-	-	-	-	-	-

Mögliche Abweichungen von den technischen Zeichnungen sind zulässig. / Es können Abweichungen von kalkulierten- und Leistungsschilddaten entstehen.  
 Technical and ordering data are subject to change! / There may be discrepancies between calculated and rating plate data.

