

# MOLL-MOTOR

## Karta silnika klatkowego

datasheet for squirrel-cage-motors

Typ silnika:

ordering data:

Nr. zamówienia:

order-nr.:

Y3-80A4 B14F1

### Dane elektryczne / electrical data

Moc znamionowa Pn rated motor power Pn	0,55	kW
Obroty n speed n	1390	1/min
Napięcie zasilania rated motor voltage	230/400	V
Częstotliwość frequency	50	Hz
Prąd znamionowy In rated motor current In	1,49	A
Moment Mn rated motor torque Mn	3,75	Nm
Sprawność 100% efficiency 100%	71	%
Klasa energetyczna efficiency class	IE1	
Współczynnik mocy cos φ power factor cos φ	0,75	
Współczynnik prądu startowego starting-/rated motor current	5,20	Ia/In
Współ. momentu startowego starting-/rated motor torque	2,3	Ma/Mn

### Inne dane / general data

Wznios size	IEC 80A	
Forma wykonania type of construction	B14F1	
Waga kg weight kg	9,4	
Korpus silnika frame material	Aluminium	
Stopień ochrony degree of protection	IP55	
Klasa izolacji insulation class	CLF	
Rodzaj pracy duty type	S1 =praca ciągła S1= continuous operation	

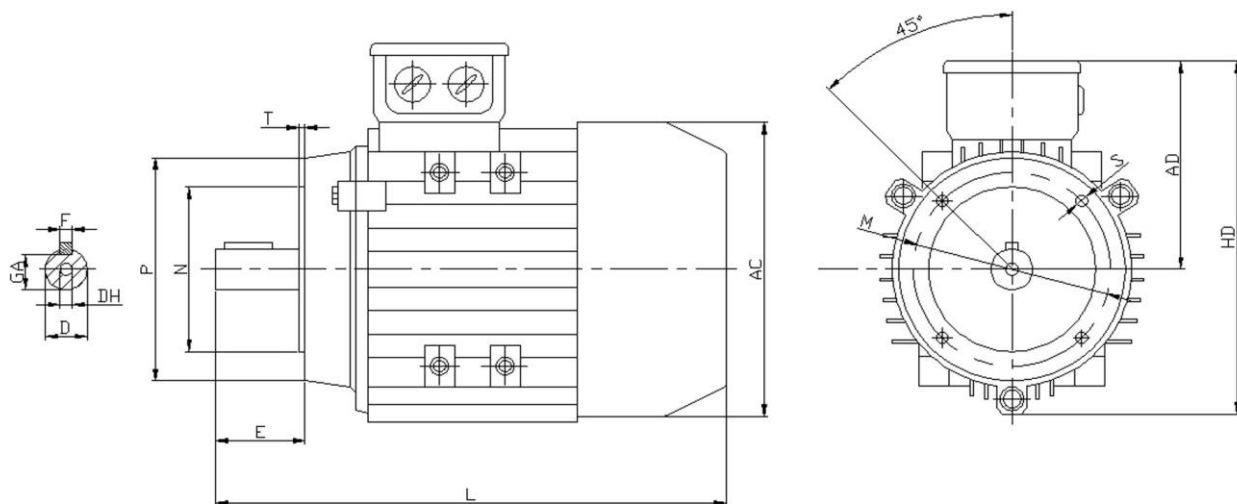
### Dane mechaniczne / mechanical data

Łożyska strona A/B DE/NDE bearing design	6204.2RS	6204.2RS
Bezwładność Jmot moment of inertia Jmot	0,0009	kgm <sup>2</sup>
Kalamitki regreasing device	nie/no	
Lakierowanie painting	RAL7030	

### Opcje / options

### Uwagi /remarks

### Wymiary (mm) / Overall dimensions (mm)



D	E	F	G	M	N	P	R	S	T	AC	AD	L	-	-
19	40	6	15,5	100	80	120	0	M6	3	175	134	287	-	-
-	-	-	-	-	-	-	-	-	-	-	-	-	-	-

Mögliche Abweichungen von kalkulierten- und Leistungsschilddaten entstehen.  
 Technical and ordering data are subject to change! / There may be discrepancies between calculated and rating plate data.

