

MOLL-MOTOR

Karta silnika klatkowego

datasheet for squirrel-cage-motors

Typ silnika:

Y3-63A2 B5

ordering data:

Nr. zamówienia:

order-nr.:

Dane elektryczne / electrical data

Moc znamionowa Pn rated motor power Pn	0,18	kW
Obroty n speed n	2720	1/min
Napięcie zasilania rated motor voltage	230/400	V
Częstotliwość frequency	50	Hz
Prąd znamionowy In rated motor current In	0,5	A
Moment Mn rated motor torque Mn	0,61	Nm
Sprawność 100% efficiency 100%	65	%
Klasa energetyczna efficiency class	IE1	
Współczynnik mocy cos φ power factor cos φ	0,80	
Współczynnik prądu startowego starting-/rated motor current	5,50	Ia/In
Współ. momentu startowego starting-/rated motor torque	2,3	Ma/Mn

Inne dane / general data

Wznios size	IEC 63A
Forma wykonania type of construction	B5
Waga kg weight kg	4,8
Korpus silnika frame material	Aluminium
Stopień ochrony degree of protection	IP55
Klasa izolacji insulation class	CLF
Rodzaj pracy duty type	S1 =praca ciągła S1= continuous operation

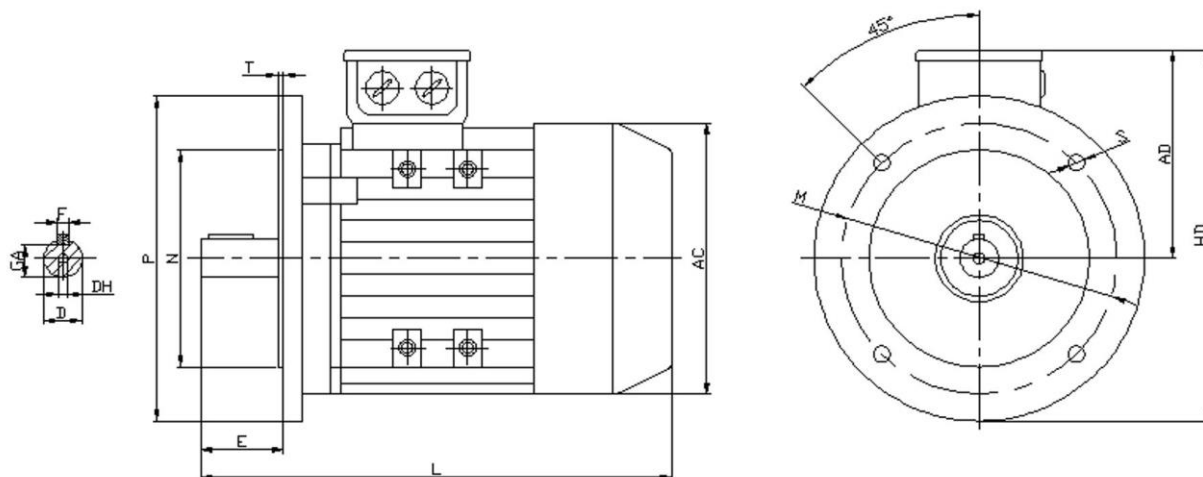
Dane mechaniczne / mechanical data

Łożyska strona A/B DE/NDE bearing design	6201.2RS	6201.2RS
Bezwładność Jmot moment of inertia Jmot	0,00055	kgm ²
Kalamitki regreasing device	nie/no	
Lakierowanie painting	RAL7030	

Opcje / options

Uwagi /remarks

Wymiary (mm) / Overall dimensions (mm)



D	E	F	G	M	N	P	R	S	T	AC	AD	L	-	-
11	23	4	8.5	115	95	140	0	10	3	130	111	217	-	-
-	-	-	-	-	-	-	-	-	-	-	-	-	-	-

Mögliche Abweichungen von den technischen Zeichnungen sind zulässig. / Es können Abweichungen von kalkulierten- und Leistungsschilddaten entstehen.
 Technical and ordering data are subject to change! / There may be discrepancies between calculated and rating plate data.

