



WYKONANIE I WYGLĄD

Dzięki wyprofilowaniu łopatek wirnika, wentylatory FERONO mają wysoką skuteczność przepływu powietrza przy jednocześnie minimalnym hałasie. Łopatki zostały wykonane z prasowanej blachy.

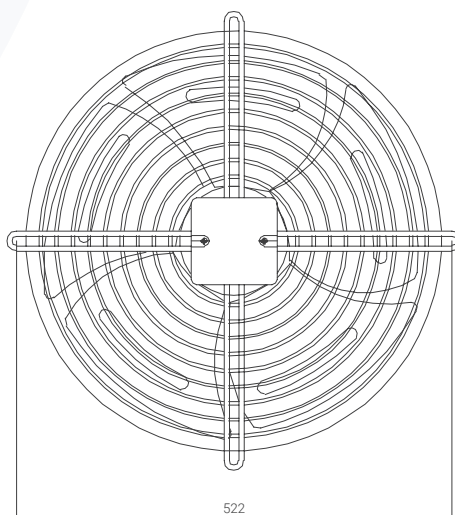
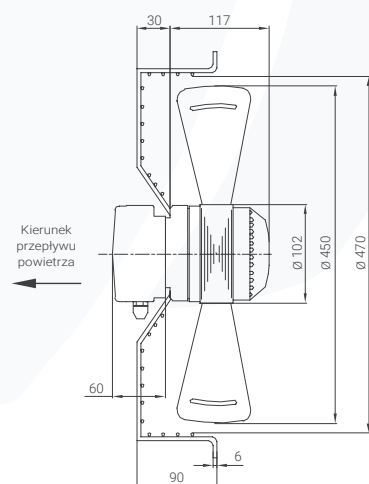
SILNIK

Bezszcotkowy, nowoczesny silnik przystosowany do regulacji napięciowej. Posiada wbudowane termiczne zabezpieczenie, realizowane poprzez czujnik temperatury uzwojeń. Bardzo wysoka klasa izolacji uzwojeń silnika F oraz klasa szczelności IP44 gwarantują bezproblemową pracę.

ZALETY

- dzięki wyprofilowaniu aerodynamicznych łopatek wirnika, wentylatory FERONO mają wysoką skuteczność przepływu powietrza przy jednocześnie minimalnym hałasie, nawet przy maksymalnej prędkości obrotowej,
- silnik i śmigła wentylatora wykonane z metalu,
- podwójne łożyskowanie wydłuża żywotność wentylatora,
- wytrzymałość elektryczna: 1500V AC/50-60Hz na 1 min upływ prądu < 5mA,
- odporność izolacji: 10 MΩ przy 500V DC pomiędzy przewodem i ramą,
- wysoka klasa izolacji przewodu miedzianego: F,
- temperatura pracy: - 20°C ~ 80°C,
- zakres wilgotności względnej pracy: 20% - 85%,
- stopień ochrony: IP44.

WYMIARY WENTYLATORA



ZASTOSOWANIE

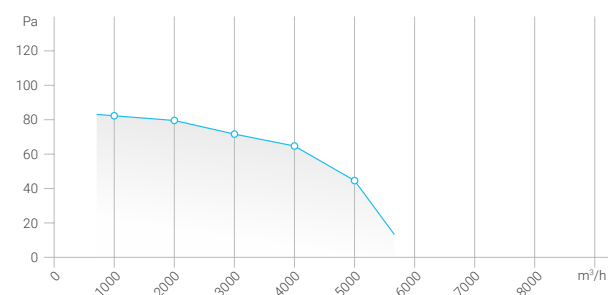
Wentylatory osiowe ssące Ferono zalecane są do montowania w obiektach, w których wymagana jest regularne, szybkie odprowadzanie zimnego lub gorącego powietrza. Wentylatory zalecane do stosowania w skraplaczach i agregatach chłodniczych, a także do montażu obok pieców, a więc tam, gdzie występują skrajnie niskie lub wysokie temperatury. Zalecany do stosowania w obiektach przemysłowych, w zakładach spożywczych, czy też w restauracjach.



SPECYFIKACJA TECHNICZNA

Model		FSS450
Średnica	mm	450
Napięcie	V	230
Częstotliwość	Hz	50
Moc	W	210
Prąd	A	0,90
Obroty	RPM	1350
Przepływ powietrza	m ³ /h	5400
Ciśnienie powietrza	Pa	85
Poziom hałasu	dB	75
Pojemność kondensatora	μF/V	8 / 450
Waga netto	kg	7,5
Waga brutto	kg	8,0

WYKRES WYDAJNOŚCI



SCHEMAT PODŁĄCZENIA

