



Axial fan installation direction

**FSS**

**FST**

## Installation and importance

1. When installing and carrying, be careful not to deform the impeller. If the blades are deformed, it will be unbalanced and cause noise and vibration.
2. Fans can be mounted to a window, ceiling or wall. The fan is intended for mounting in outside windows or walls. Install the fan on a solid surface, like a wall column or other solid wood.
3. Precautions must be taken to avoid the back-flow of gases into the room from the open flue of gas or other fuel-burning appliances.
4. This appliance can be used by children aged from 8 years and above and persons with reduced physical, sensory or mental capabilities or lack of experience and knowledge if they have been given supervision or instruction concerning use of the appliance in a safe way and understand the hazards involved. Children shall not play with the appliance. Cleaning and user maintenance shall not be made by children without supervision.
5. This appliance is not intended for use by persons (including children) with reduced physical, sensory or mental capabilities, or lack of experience and knowledge, unless they have been given supervision or instruction concerning use of the appliance by a person responsible for their safety. Children should be supervised to ensure that they do not play with the appliance.

## Caution on installation

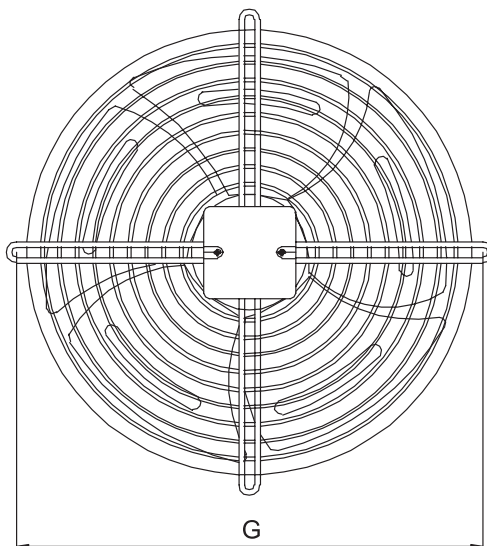
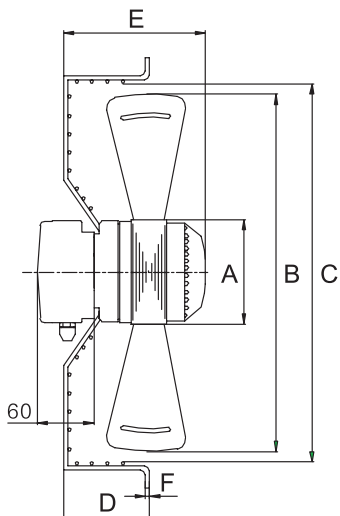
Do not install in the following areas:

1. A place of frequent vibration or where vibration easily occurs. (Installation has to be a sound place where there is no vibration.)
2. A place where the temperature is too low and high.
3. A place where there is corrosive gas or use of chemical products.
4. A place where there is explosive duct or gas or where it may occur.
5. A place where there is significant humidity over 90% of humidity.

## Installation

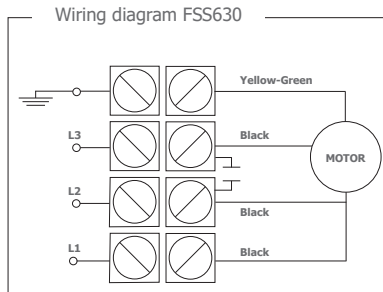
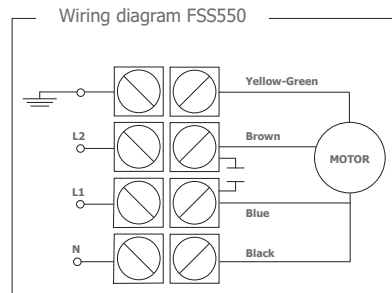
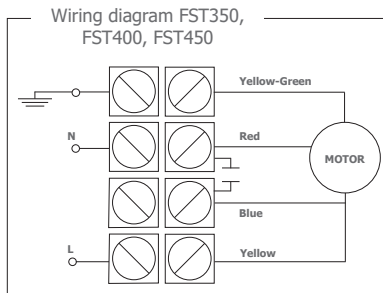
1. When installing and carrying, be careful not to deform the impeller. If the blades are deformed, it will be unbalanced and cause noise and vibration.
2. Fan can be mounted to a floor, ceiling or wall. Install the fan on a solid surface, like a wall column or other solid wood. Do not install it on an unstable surface like sheetrock.

## Drawing and dimensions



Model	A (mm)	B (mm)	C (mm)	D (mm)	E (mm)	F (mm)	G (mm)
FSS250	92	250	270	70	95	4	320
FST250	92	250	270	70	95	4	320
FSS300	92	300	320	80	116	4	360
FST300	92	300	320	80	116	4	360
FSS350	102	350	370	80	130	6	422
FST350	102	350	370	80	130	6	460
FSS400	102	400	420	90	135	6	470
FST400	102	400	420	90	135	6	500
FSS450	102	450	470	90	147	6	522
FST450	102	450	470	90	147	6	540
FSS500	138	500	520	90	158	6	570
FST500	138	500	520	90	158	6	570
FSS550	136	550	570	100	160	6	675
FST550	138	550	570	100	173	6	622
FSS630	136	630	650	100	185	7,8	775
FST630	138	630	650	100	193	7,8	750

## Wiring diagram



## Maintenance

- Before cleaning the fan, disconnect the power cord.
- Make periodic cleaning on ring & fan impeller.



## Instrukcja instalacji wentylatora osiowego

**FSS**

**FST**

## Wskazówki dotyczące montażu wentylatora

1. Podczas instalacji należy zachować ostrożność, by wirnik wentylatora nie został uszkodzony. Jeśli łopatki wirnika ulegną uszkodzeniu będzie on generować niepożądany hałas i wibracje.
2. Wentylatory FPT mogą być montowane do okien i ścian (na zewnątrz) oraz sufitów. Zainstaluj wentylator na twardej i stabilnej powierzchni jak np. kolumna ściany lub powierzchnia z litego drewna. Nie montuj urządzenia na powierzchniach niestabilnych.
3. Należy zachować szczególne środki ostrożności podczas montażu, by uniknąć wstecznego przepływu gazów do pomieszczenia z otwartego przewodu kominowego lub innych przewodów wentylacyjnych, przez które przepływają niebezpieczne dla zdrowia gazy.
4. Podczas instalacji, czyszczenia oraz konserwacji należy zachować wszelkie środki ostrożności.
5. Urządzenie nie może być montowane przez osoby bez doświadczenia i odpowiedniej wiedzy w tym zakresie.

## Uwagi dotyczące instalacji

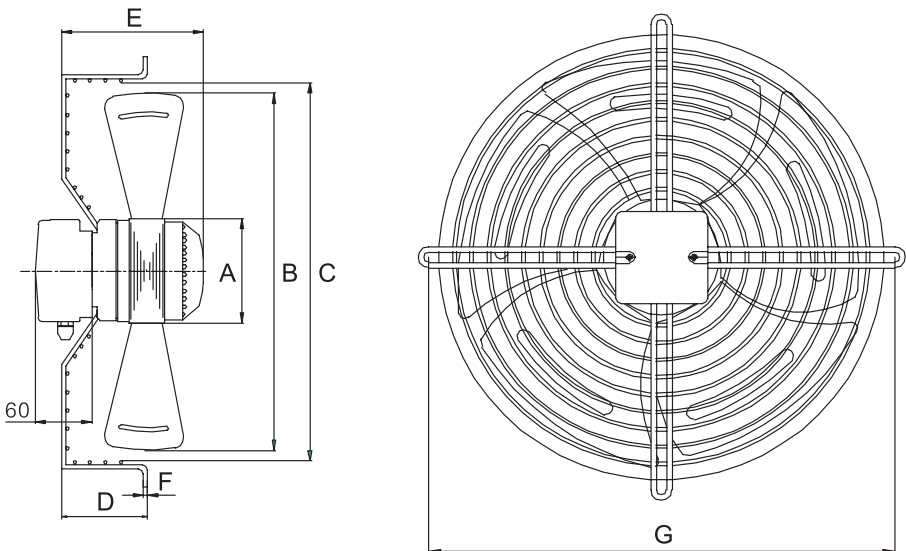
Nie należy montować urządzenia:

1. W miejscach gdzie występują częste wibracje lub miejscach gdzie łatwo powstają drgania. Instalację należy wykonywać w miejscach pozbawionych dźwięków i wibracji mogących wpływać na prawidłową pracę urządzenia.
2. W miejscach, gdzie temperatura jest powyżej lub poniżej dedykowanej wartości podanej w specyfikacji technicznej wentylatora.
3. W miejscach gdzie występują gazy korozyjne lub używane są produkty chemiczne.
4. W kanałach eksplozywnych lub miejscach występowania gazów wybuchowych.
5. W miejscach, gdzie wilgotność powietrza przekracza 90%.

## Montaż

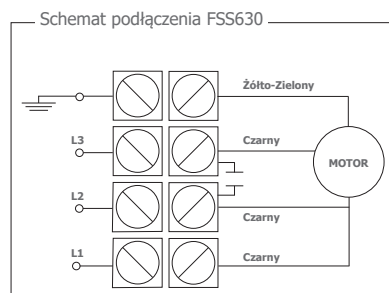
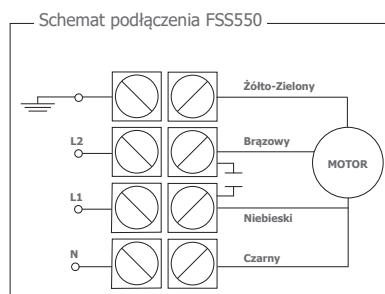
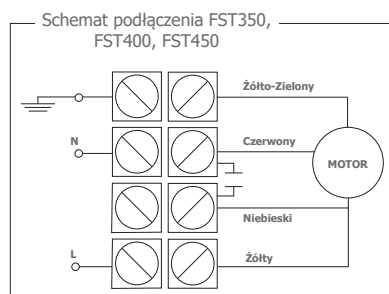
1. Podczas instalacji i konserwacji należy uważać by nie zdeformować / nie uszkodzić wirnika. Jeśli łopatki wentylatora ulegną odkształceniu będą wówczas powodować hałas i wibracje.
2. Wentylator można montować w podłogach, sufitach i ścianach. Urządzenie należy montować na twardych, stabilnych powierzchniach.

## Wymiary



Model	A (mm)	B (mm)	C (mm)	D (mm)	E (mm)	F (mm)	G (mm)
FSS250	92	250	270	70	95	4	320
FST250	92	250	270	70	95	4	320
FSS300	92	300	320	80	116	4	360
FST300	92	300	320	80	116	4	360
FSS350	102	350	370	80	130	6	422
FST350	102	350	370	80	130	6	460
FSS400	102	400	420	90	135	6	470
FST400	102	400	420	90	135	6	500
FSS450	102	450	470	90	147	6	522
FST450	102	450	470	90	147	6	540
FSS500	138	500	520	90	158	6	570
FST500	138	500	520	90	158	6	570
FSS550	136	550	570	100	160	6	675
FST550	138	550	570	100	173	6	622
FSS630	136	630	650	100	185	7,8	775
FST630	138	630	650	100	193	7,8	750

## Schemat podłączenia



## Czyszczenie i konserwacja

- Przed konserwacją i czyszczeniem należy odłączyć przewód zasilający wentylatora.
- Należy przeprowadzać okresowe czyszczenie wentylatora i wirnika.